

NAGRZEWNICE ŚCIENNE

Seria GPM

Z palnikiem na gaz

REMKO GPM

Specjalnie zaprojektowane do ogrzewania hal

Nagrzewnice gazowe Remko GPA to wysokiej jakości, bardzo wydajne urządzenia przeznaczone do naściennego montażu w takich miejscach jak: centra sportowe, magazyny, warsztaty, hale produkcyjne, sale konferencyjne, kościoły, kantyny, stajnie itp.

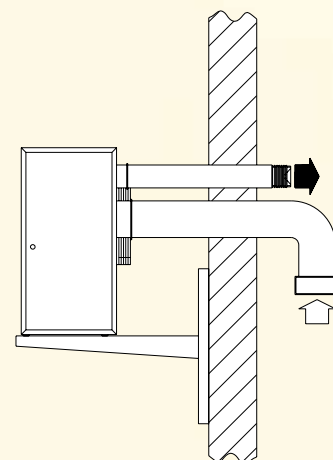
- Oszczędność miejsca dzięki montażowi na ścianie lub suficie
- Nie wymagają przestrzeni grzewczej
- Szybka, nie wymagająca wysiłku instalacja
- Wysoka ekonomiczność dzięki optymalnej wydajności
- Wykonany ze stali nierdzewnej palnik atmosferyczny na gaz naturalny i ciekły
- Wymiennik ciepła wykonany ze stali INOX
- Wyposażone w cichy wentylator osiowy EBM
- W pełni zautomatyzowany zapłon elektroniczny z monitoringiem jonizacji



REMKO GPM 60

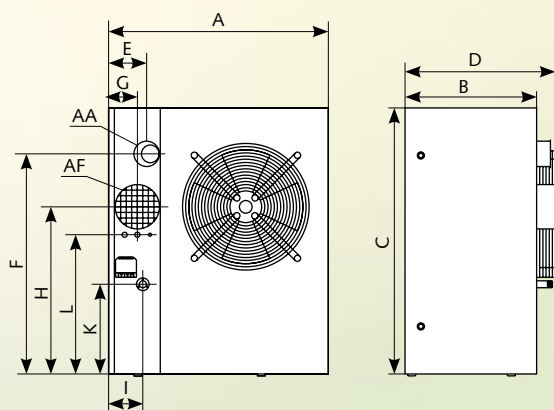


REMKO GPM 40

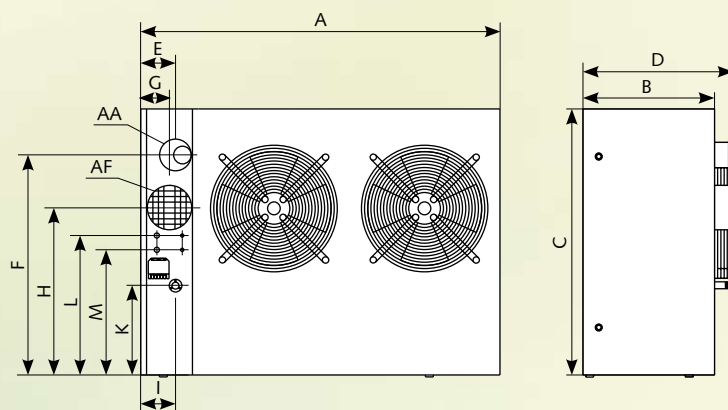


Montaż urządzenia

Wymiary GPM 25/40



GPM 60



Model		A	B	C	D	E	F	G	H	I	K	L	M	AF \varnothing	AA \varnothing	Gas \varnothing
GPA 25	mm	690	415	840	477	116	695	87	528	108	283	440	-	140/150	80	R 1/2"
GPA 40	mm	690	415	840	477	116	695	87	528	108	283	440	-	140/150	80	R 1/2"

NAGRZEWNICE ŚCIENNE

Seria GPM Z palnikiem na gaz

Dane techniczne

PRICE-GROUP 2

Model *		GPM 25	GPM 40	GPM 60
Maksymalne znamionowe obciążenie cieplne	kW	25	35	57
Znamionowa wydajność grzewcza	kW	23	32	51,6
Przepływ powietrza	m ³ /h	2,100	2,500	5,000
Rodzaj paliwa		gaz naturalny H / gaz naturalny L / propan		
Zużycie gazu naturalnego H	m ³ /h	2.65	3.70	6.03
Zużycie gazu naturalnego L	m ³ /h	3.06	4.29	6.98
Zużycie propanu	kg/h	1.94	2.71	4.42
Długość przewodu gazowego	m	20	22	22
Źródło zasilania	V/Hz	230/1~/50	230/1~/50	230/1~/50
Średnica rury wydechowej Ø	mm	80	80	100
Średnica przyłącza powietrza Ø	mm	140/150	140/150	140/150
Waga	kg	66	66	95
Model Nr katalogowy.		propan 228815	propan 228860	propan 228830
Model Nr katalogowy.		gaz naturalny L 228810	gaz naturalny L 228850	gaz naturalny L 228825
Model Nr katalogowy.		gaz naturalny H 228805	gaz naturalny H 228800	gaz naturalny H 228820

* Przyłącze gazowe mogą wykonywać jedynie uprawnione osoby

Przełączniki i jednostki sterowania **

Przełącznik zdalnego sterowania dla jednego urządzenia, Typ GSF-3 , przełącznik grzanie/wentylacja; wbudowany termostat; wyświetlacz trybu pracy i problemów; zdalne, elektryczne otwieranie, gotowy do montażu, z 6 m przewodem	1011320	1011320	1011320
Termoregulator dla jednego urządzenia, Typ GTF-5 , zabezpieczenie IP 54, automatyczna regulacja temperatury dzień/noc, programator tygodniowy, zdalne, elektryczne otwieranie; gotowy do montażu, z 6 m przewodem	1011360	1011360	1011360
Przełącznik zdalnego sterowania dla jednego urządzenia, Typ GSF-1 , przełącznik grzanie/wentylacja; do podłączenia do zewnętrznego termoregulatora, wyświetlacz trybu pracy i problemów, zdalne, elektryczne otwieranie, gotowy do montażu, z 6 m przewodem.	1011325	1011325	1011325
Przełącznik dla 2-4 urządzeń, Typ GSG-4 , do montażu na powierzchni, zabezpieczenie IP 54, przełącznik grzanie/wentylacja; wyświetlacz trybu pracy i problemów; zdalne, elektryczne otwieranie.	1011370	1011370	1011370

PRICE-GROUP 1

Wodoodporny termostat, zabezpieczenie IP 54 Bez akcesoriów podłączeniowych	1011240	1011240	1011240
Sterowanie temperaturą, Typ ATR-1 , automatyczna regulacja temperatury dzień/noc, programator tygodniowy, solidne wykonanie, zabezpieczenie IP 54,	1011355	1011355	1011355
W pełni automatyczny termoregulator różnicowy Typ ATR-3 , z czujnikiem temperatury, zabezpieczenie IP 54	1011290	1011290	1011290

** Urządzenie może pracować jedynie ze sterowaniem firmy REMKO

Akcesoria			
Wsporniki	228750	228750	228750
Przewód świeżego powietrza do palnika 90°, 150 mm Ø	228882	228882	228882